

ACOLCHADO CON
BRAZO LARGO

MAQUINAS SERIE Q

PARA ACOLCHAR

INGENIERÍA
SUIZA



made to create **BERNINA**

MÁS FUNCIONES. MÁS LIBERTAD.

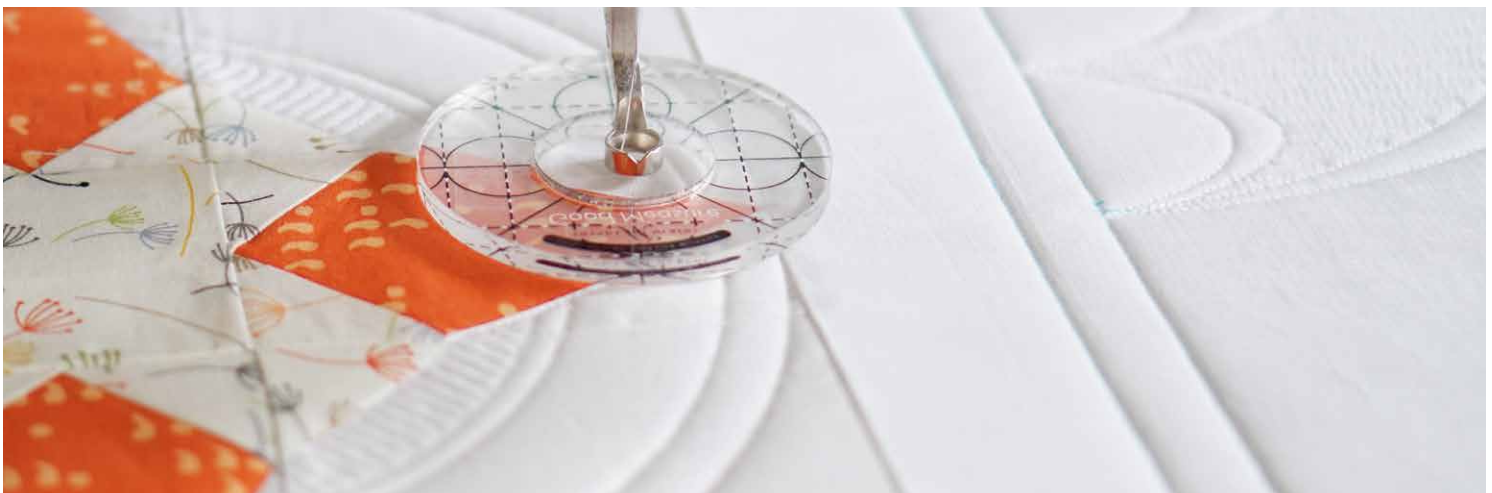
Todo un nuevo mundo de posibilidades.

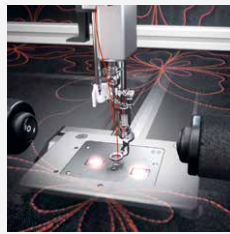
Todas las máquinas de brazo largo permiten coser acolchados más grandes, pero solo una de ellas lleva el acolchado a niveles que jamás se habrían imaginado. Desde el momento en que utilice por primera vez una máquina de brazo largo BERNINA serie Q apreciará la ergonomía, el suave deslizamiento de la máquina sobre la tela y la impecable calidad de la puntada. Esto se debe a que todas las máquinas BERNINA serie Q son el sinónimo de ingeniería suiza, precisión impresionante e innovación inigualable.

BERNINA ha combinado más de 130 años de innovación con la sabiduría de los especialistas en acolchado con máquinas de brazo largo para crear la impresionante serie Q. Gracias a las muchas funciones exclusivas, los especialistas en acolchado pueden experimentar ahora un nivel de creatividad completamente nuevo. El resultado es una serie de máquinas de brazo largo que ofrecen un rendimiento excepcional.

Al seleccionar una máquina serie Q para trabajar tanto de pie como sentado, disfrutará de funciones excepcionales, desde la interfaz personalizable, el generoso espacio de paso y el fácil enhebrado hasta el innovador regulador de puntadas BERNINA.

Cuando utilice una de las máquinas de brazo largo BERNINA para una prueba de manejo, comprobará que no tienen ningún punto de comparación con las máquinas de brazo largo comunes.





Regulador de puntadas BERNINA (BSR)

Este innovador sistema, equipado con dos sensores ópticos, ofrece una calidad de puntada excelente y la máxima flexibilidad. Hay tres modos, que producen puntadas impecables de cualquier longitud independientemente de la lentitud o rapidez con la que se mueva la tela o la máquina.

También hay disponible un modo manual sin regulación de puntada.



Ruta de enhebrado exclusiva

Los soportes de carrete están colocados en la parte delantera de la máquina, con una ruta de enhebrado que es fácil de seguir. La corta ruta de enhebrado va acompañada de una tensión óptima del hilo.



Control de tensión de la hebra superior

BERNINA proporciona un control de tensión de hilo numérico y ajustable electrónicamente. Con unos pocos clics, puede ajustar digitalmente la tensión del hilo y hacer un seguimiento de la configuración de sus tipos de hilos y combinaciones favoritas.



Devanador de hilo integrado

El devanador de canilla integrado (canilla de clase M) devana convenientemente los hilos en los colores coordinados para sus proyectos, independientemente del funcionamiento de la máquina.



Automatización opcional del acolchado*

El sistema de automatización del acolchado con máquina de brazo largo BERNINA (Q-matic), compatible con la Q 16 PLUS, la Q 20 y la Q 24 para trabajar de pie, perfecciona el arte de la automatización. ¡Hay que verlo para creerlo!

*No disponible en todos los mercados.



« Para mí, el acolchado consiste en embellecer aún más una camiseta bonita. Con el acolchado puedo diseñar elementos que combinan a la perfección con el patchwork. Gracias a mi BERNINA Q 24, es fácil dominar este desafío».

IVA STEINER,
ARTISTA DEL ACOLCHADO CON MÁQUINA DE BRAZO LARGO

Devanador de canilla

Permite preparar rápidamente las exclusivas y grandes canillas de clase M desde la parte delantera de la máquina. También se puede ajustar en pantalla la velocidad de devanado, que es independiente del funcionamiento de la máquina.

Pantalla táctil de 4,3" a color

De fácil navegación y personalización, que ofrece un control óptimo del acolchado.

Control de tensión del hilo superior

Ajusta la tensión del hilo digitalmente y hace un seguimiento de los ajustes de los tipos de hilo favoritos. Los ajustes de tensión y de la máquina se pueden guardar en Perfil de usuario.

Se opera por completo desde delante

Las dos ruedas manuales (delantera y trasera) controlan la aguja, lo que ofrece funcionalidad y comodidad independientemente de la posición de operación.

Regulador de puntadas BERNINA doble (BSR)

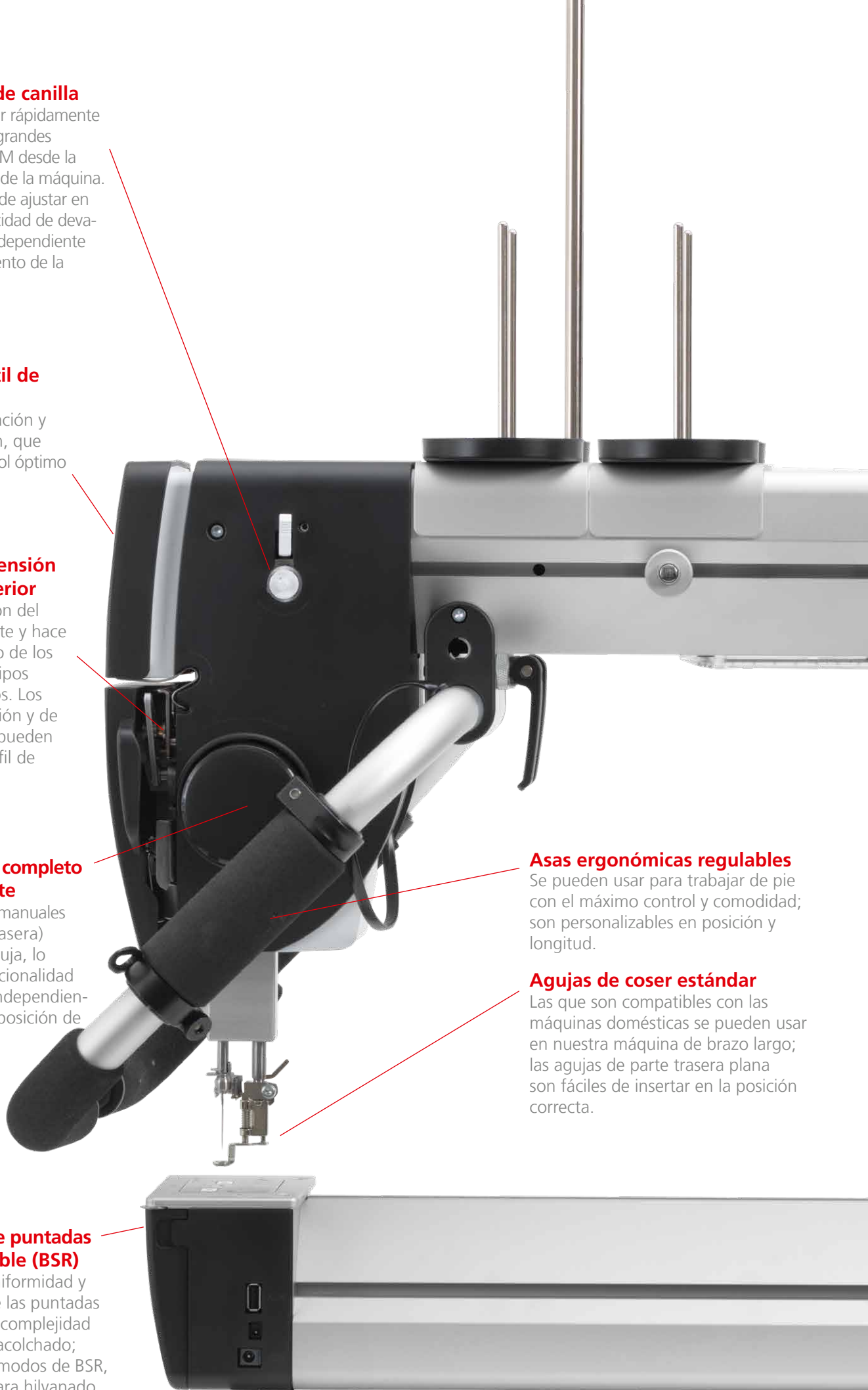
Mantiene la uniformidad y consistencia de las puntadas sin importar la complejidad del motivo de acolchado; viene con tres modos de BSR, incluido uno para hilvanado.

Asas ergonómicas regulables

Se pueden usar para trabajar de pie con el máximo control y comodidad; son personalizables en posición y longitud.

Agujas de coser estándar

Las que son compatibles con las máquinas domésticas se pueden usar en nuestra máquina de brazo largo; las agujas de parte trasera plana son fáciles de insertar en la posición correcta.



CONOZCA LA BERNINA SERIE Q Y COMPRUEBE QUE ES POSIBLE!

Cuando pruebe una BERNINA, no querrá usar otra.

¿Solía realizar el acolchado con una máquina de coser doméstica? Imagine lo fácil que sería disponer de más espacio para manejar y mover acolchados grandes y pesados. La BERNINA serie Q le proporciona ese espacio. Muchísimo espacio. Y eso no es todo. También disfrutará de la perfecta regulación de la puntada, el

fácil acolchado de movimiento libre y una gran cantidad de funciones y capacidades exclusivas que no encontrará en otras máquinas. Por supuesto, la única manera de experimentar la superioridad de BERNINA es: venir y realizar una prueba. Su cuello y sus hombros se lo agradecerán.



Iluminación LED

50 luces LED ofrecen muchas opciones de iluminación para las tareas que esté realizando.

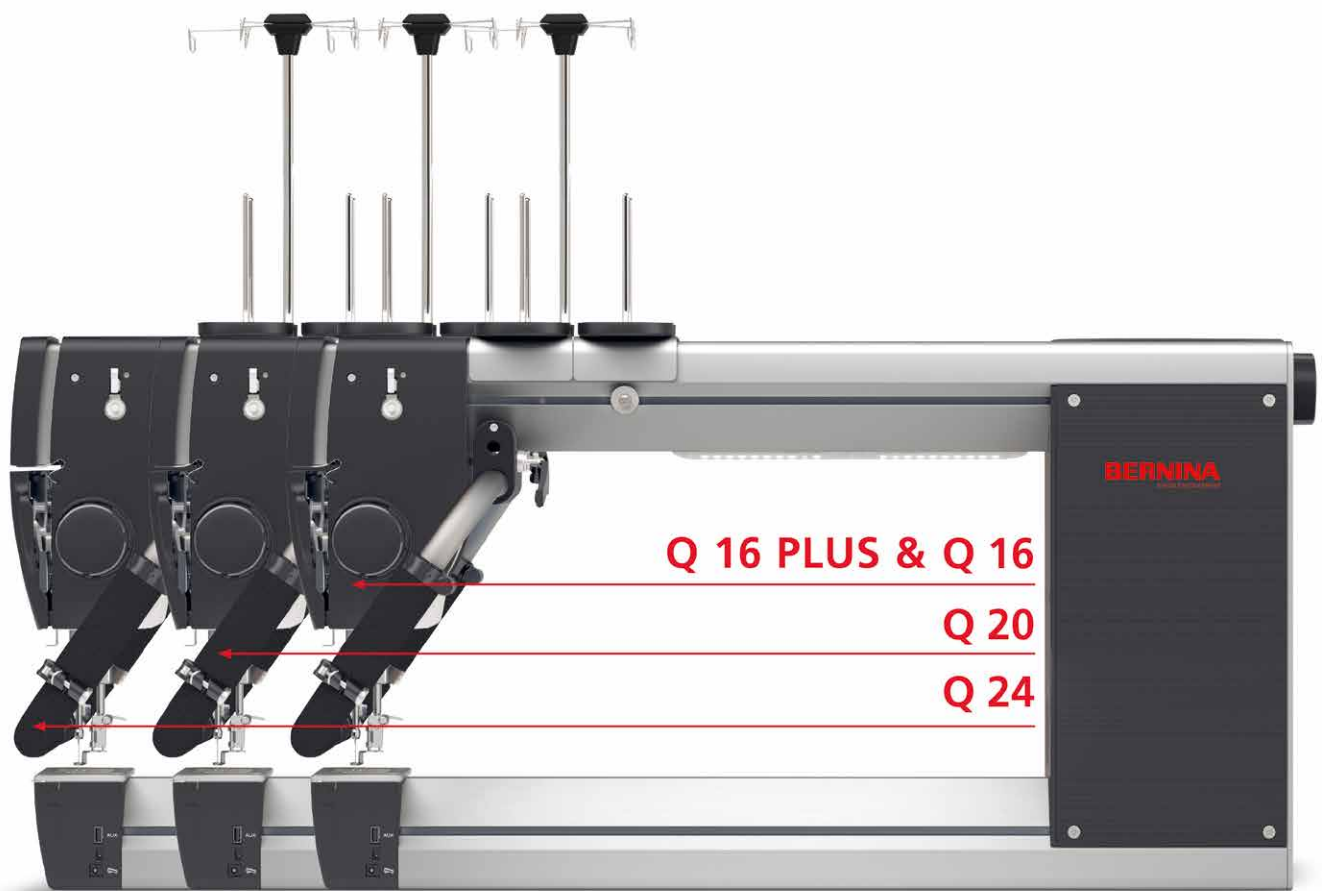
BERNINA
SWISS ENGINEERING

LOS DIFERENTES ESPECIALISTAS EN ACOLCHADO TIENEN DISTINTAS NECESIDADES.

¿Tiene espacio para soñar en grande? La Q 24 y la Q 20 le ayudarán a hacer lo que desee.

Además de las funciones de BERNINA mencionadas anteriormente, la Q 24 y la Q 20 para trabajar de pie tienen asas ergonómicas ajustables con posiciones que pueden ajustarse según sus preferencias y que le brindan el control operativo definitivo.

Tanto la Q 20 como la Q 24 son compatibles con el bastidor BERNINA PRO, que viene en tres tamaños: «Small» (pequeño), «Classic» (clásico) y «Large» (grande). La Q 20 es también compatible con el bastidor BERNINA Studio, que le permite comenzar con el bastidor pequeño y cambiar al bastidor PRO más adelante.



¿Tiene grandes ideas, pero poco espacio? Pruebe una BERNINA Q 16, Q 16 PLUS o Q 20 por el tamaño.

Las tres máquinas pueden combinarse con una mesa clásica o con mesas de altura regulable. Si quiere mejorar su máquina con un bastidor, la BERNINA Q 16 PLUS y la Q 20 son compatibles con el bastidor BERNINA Studio. La Q 16 PLUS y la Q 20 también cuentan con asas ergonómicas y personalizables.

Tanto la Q 16 como la Q 16 PLUS disponen de más espacio de paso que su máquina doméstica: 40 cm (16"). Por su parte, la Q 20 le ofrece 50 cm (20") de espacio de paso y bastante espacio para crear.

Sea cual sea la que elija, disfrutará de los beneficios excepcionales descritos en la página anterior. La BERNINA serie Q le brinda libertad de control y la confianza que proviene de saber que su creatividad no tiene que estar limitada por el espacio del que disponga.





VEA LAS EXCELENTES FUNCIONES QUE ENCONTRARÁ EN TODAS LAS MÁQUINAS BERNINA SERIE Q:

- Pantalla táctil de 4,3" a color convenientemente colocada
- 50 luces LED para una iluminación óptima del brazo libre
- Ayuda, animaciones y tutoriales en pantalla
- Volante manual delantero
- Volante manual trasero
- Enhebrador integrado
- Control digital de tensión del hilo superior
- Sensor del hilo superior
- Tipo de canilla BERNINA clase M
- Devanadora de canilla integrada
- Indicador de hilo de canilla
- Regulador de puntadas BERNINA (BSR)
- Máxima longitud de puntada en modo BSR (una puntada por cada 2,5 cm/pulgada)
- Mínima longitud de puntada en modo BSR (24 puntadas por cada 2,5 cm/pulgada)
- Elevación automática del prensatelas
- Cinco perfiles de usuario
- Prensatelas estándar: #9
- Prensatelas opcionales: #15, #24, #26, #29, #43, #44C, #72, #72S, #73, #74, #96
- Medidor de tensión del hilo superior
- Sistema de agujas compatible con agujas de máquina doméstica
- Doble aguja compatible con el accesorio de placa de aguja doble

Funciones diferenciadas de la máquina

BERNINA Modelo de brazo largo	Q 24 trabajar de pie	Q 20 trabajar sentado	Q 20 trabajar de pie	Q 16 PLUS trabajar sentado	Q 16 PLUS trabajar de pie	Q 16 trabajar sentado	Q 16 trabajar de pie
Espacio de paso (longitud y altura)	L: 610 mm (24") H: 280 mm (11")	L: 508 mm (20") H: 280 mm (11")				L: 420 mm (16 ½") H: 280 mm (11")	
Control de pedal programable		✓		✓		✓	
Asas delanteras ajustables	✓		✓		✓		✓
Puertos USB	2	2	2	1	1	1	1
Máxima velocidad de puntada (puntadas por minuto o SPM)	2200 SPM	2200 SPM	2200 SPM	2200 SPM	2200 SPM	2000 SPM	2000 SPM
Conexiones de accesorios opcionales	✓	✓	✓	✓	✓	✓	✓
Q-matic* opcional (automatización)	✓		✓		✓		
Pantógrafo opcional	✓		✓		✓		

*No disponible en todos los mercados.

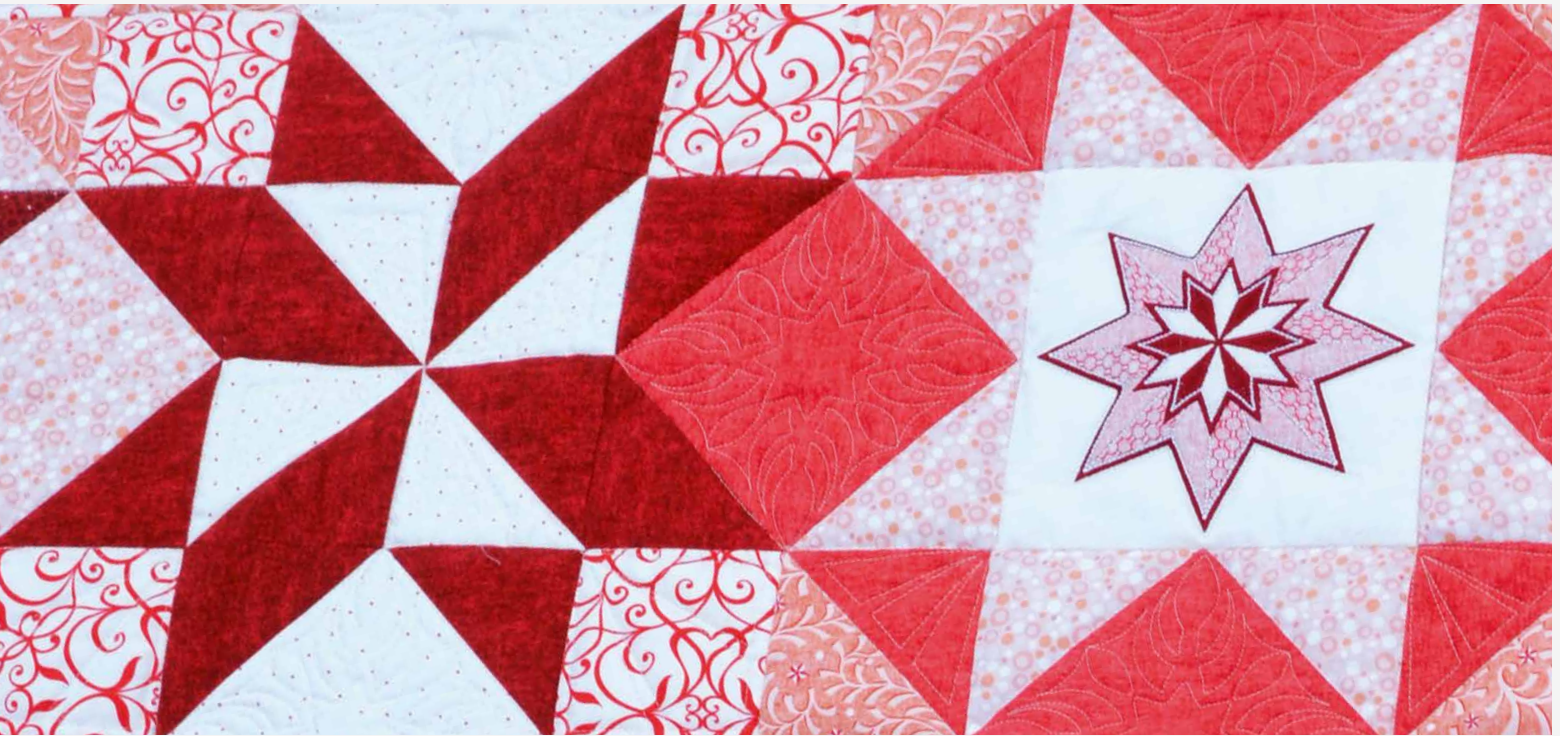
SIÉNTESE, ACOMÓDESE Y PREPÁRESE PARA CREAR.

Grandes ideas. Espacios pequeños.

Cuando combine el gran espacio de paso de la serie Q con nuestras mesas exclusivas, podrá comprobar cómo BERNINA está redefiniendo la experiencia del acolchado. Así que prepárese para dar vida a sus grandes ideas, incluso si dispone de poco espacio.

Precisión de alta velocidad. Ergonomía excepcional. Personalización total.

En una palabra, BERNINA. Ya se sienta delante de la Q 16, la Q 16 PLUS o la Q 20, experimentará una libertad inigualable, desde el amplio espacio de acolchado hasta el exclusivo regulador de puntadas BERNINA o el fácil acolchado de movimiento libre. Y al disponer de todo lo necesario para operar la serie Q en la parte delantera de la máquina, crear es más fácil y más imaginativo que nunca.



«Ya no me limito a dar puntadas perfectas en mi máquina de coser, ahora las consigo en mi máquina de brazo largo».

RON STEINBACHER, ENTUSIASTA DEL ACOLCHADO



Cuando se trata de comodidad y opciones, nadie ofrece más flexibilidad que BERNINA.

Nuestras máquinas Q 16, Q 16 PLUS y Q 20 pueden combinarse con opciones para trabajar sentado que se adaptan específicamente a sus necesidades. Con toda seguridad, encontrará la configuración perfecta para usted, desde nuestra mesa clásica, con una generosa área de trabajo, hasta las mesas de altura regulable, con una versión plegable que se puede guardar de manera óptima. Además, nuestras máquinas Q 16 PLUS y Q 20 pueden crecer con usted porque también funcionan con nuestros bastidores y están preparadas para la automatización.



« La pareja perfecta para amantes del brazo largo como yo».

AMANDA MURPHY, DISEÑADORA DE ACOLCHADOS Y PATRONES

CUANDO SE TRATA DE SENTARSE A ACOLCHAR, TODAS LAS OPCIONES DE Q SON PERFECTAS.

LA MANERA EN QUE DESARROLLE SU VISIÓN DEL ACOLCHADO DEPENDE DE USTED.

Las mesas BERNINA están diseñadas para combinarlas con las máquinas de brazo largo Q 20, Q 16 PLUS y Q 16. La variedad de tamaños, opciones y funciones garantiza que encontrará la que mejor se adapte a su espacio y a sus necesidades de acolchado específicas.

POTENCIE SU ACOLCHADO CON NUESTRA MESA ELEVABLE SERIE Q*.

Esta mesa eléctrica y de altura regulable es la opción preferida. No solo resulta sencillo ajustar la posición de acolchado, sino que también el lado de plegable extensible proporciona espacio extra de acolchado y es ideal para acolchados más grandes y voluminosos. Tanto si se sienta para trabajar como si trabaja de pie, esta es solo una manera más en la que BERNINA mejora su potencial de acolchado.

- Altura fácilmente regulable de 72 a 121 cm (28" a 48")
- Tamaño de la superficie de la mesa: 125 x 100 cm (49" x 39")
- Tamaño de la superficie de la mesa desplegada: 200 x 100 cm (79" x 39")
- Regulación eléctrica de la altura
- Ruedas incluidas
- Soluciones de almacenamiento integradas
- Instalación fácil, intuitiva y rápida



* No todas las mesas están disponibles en todos los países. Consulte las opciones de mesa disponibles a su distribuidor local.



PIENSE A LO GRANDE EN ESPACIOS PEQUEÑOS CON NUESTRA MESA PLEGABLE.

Diseño que ahorra espacio. Precio asequible. Calidad excelente. Con esta mesa supercompacta, el espacio no es un obstáculo para dar vida a sus grandes ideas. Puede ponerse en tres alturas diferentes y proporciona una superficie de trabajo sorprendentemente grande. Cuando termine un acolchado, retire la máquina y pliegue la mesa a una anchura de 23 cm (9 pulgadas) para guardarla fácilmente.

- Para los que disponen de espacios pequeños
- Posiciones de altura: 71, 76 y 81 cm (28", 30" y 32")
- Tamaño de la superficie de la mesa: 90 x 120 cm (36" x 47")
- Colocación rápida y cómoda
- Fácil almacenamiento
- Sin necesidad de herramientas



FUNCIONAMIENTO
ERGONOMICO POR
COMPLETO DESDE EL
FRONTAL



DESCARGUE SUS HOMBROS Y DEJE QUE UN BASTIDOR BERNINA PRO SOPORTE EL PESO POR USTED.

Lleve sus creaciones a un nivel completamente nuevo de admiración.

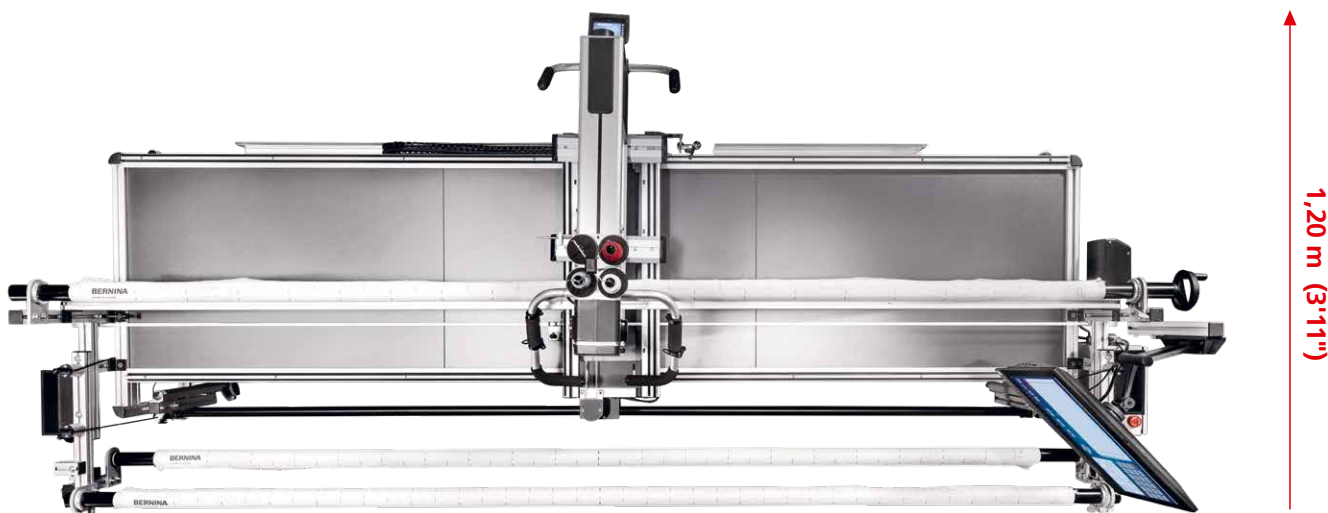
Cuando guía la Q 20 o la Q 24 por un bastidor de acolchado, crea de arriba abajo; puede dominar sus creaciones grandes sobre la marcha y llevarlas a niveles que nunca imaginó. Los excepcionales bastidores BERNINA PRO, disponibles en tamaño «pequeño», «clásico» y «grande», resaltan su estilo personal de acolchado, a la vez que se acomodan a sus necesidades exclusivas de espacio.

Sea como sea la pieza maestra que esté creando, el diseño sólido y robusto del bastidor maneja bien las altas velocidades del acolchado con máquina de brazo largo. Este bastidor ligero pero robusto, construido con aluminio anodizado, permite controlar el peso, tamaño y velocidad de las máquinas BERNINA de brazo largo con facilidad.

Otra gran característica de una máquina para trabajar de pie es la posibilidad de añadir automatización para que las correas guíen la máquina. Piense en el poder de la creatividad.*

*Q-matic no está disponible en todos los mercados.

2,70 m / 3,63 m / 3,93 m (8'10" / 11'11" / 12'11")



DIMENSIONES DEL BASTIDOR PRO

Dé libertad de movimiento a su creatividad

Recuerde dejar 0,60 cm (2 pies) de espacio adicionales a las especificaciones enumeradas aquí para el kit de pantógrafo. Pida a su distribuidor una plantilla desplegable de la serie Q. Esta plantilla es una imagen a tamaño real para que pueda ver el aspecto que el bastidor tendrá en su habitación de ensueño.



ESPACIOS PEQUEÑOS.

GRANDES IDEAS.

ESPACIO PEQUEÑO. GRANDES IDEAS. ENORMES POSIBILIDADES.

¿Ha pensado alguna vez que sus aspiraciones de acolchado son mayores que su espacio? Ahora no tiene por qué ser así. El bastidor BERNINA Studio es modular y puede montarse con el tamaño pequeño, de 1,5 m (5 pies), o con el tamaño completo, de 3 m (10 pies). El bastidor Studio es suficientemente espacioso para sus proyectos más grandes y suficientemente robusto para manejar todas las funciones de rendimiento de

las máquinas de brazo largo Q 16 PLUS y Q 20. El bastidor Studio, de gran calidad, es la opción más asequible de nuestra selección de bastidores para acolchado y le ofrece la flexibilidad de aumentar o disminuir su tamaño en función de sus necesidades. Si lo despliega hasta 3 m (10 pies), puede crear un acolchado o una pieza grande de arte acolchada. Creaciones pequeñas. Creaciones grandes. Creaciones sin límites.

Rápido, fácil de montar y perfecto para la Q 20 o la Q 16 PLUS

- Bastidor modular
- Para acolchados de hasta 2,6 m (104")
- También es compatible con la Q 16
- Automatización Q-matic* disponible



Dimensiones

- Longitud del bastidor (3 m o 10 pies): 3,3 m (10'11")
- El bastidor de 3 m (10 pies) puede reducirse a 1,5 m (5 pies) si se desea
- Anchura del bastidor: 101 cm (3'3")
- Altura de trabajo regulable de 90 cm (35") a 110 cm (44")
- Gran variedad de accesorios opcionales

*No disponible en todos los mercados.



DEJE LIBRE SU IMAGINACIÓN A LO GRANDE.

El bastidor BERNINA PRO es ideal para grandes proyectos porque prácticamente no pone límites a lo que se puede hacer. No solo le libera de tener toda la responsabilidad del acolchado, sino que también tiene la opción de automatización*, que le abre todo un mundo nuevo de posibilidades. Tiene la posibilidad de usar un pantógrafo. Tiene la posibilidad de usar Q-matic*. Tiene la posibilidad de usar un elevador hidráulico. Las posibilidades son prácticamente infinitas. Todo lo que necesita es espacio para materializarlas.

Un bastidor BERNINA también le libra de todo el trabajo de hilvanado. En serio. A medida que baja el bastidor, los rodillos mantienen recto el acolchado e hilvanan los laterales cuando se aproxima a un nuevo área. ¿El resultado? Puede completar su proyecto rápidamente y con la máxima facilidad. Solo tiene que montar el acolchado, asegurarse de que esté cuadrado y empezar a acolchar. Una vez que pruebe la Q 20 o la Q 24 para trabajar de pie, comprobará la libertad que le ofrecen.

Grandes proyectos. Grandes posibilidades.

PRO Bastidor	PRO grande	PRO clásico	PRO pequeño
Tamaño (longitud y profundidad)	3,93 x 1,2 m (12'11" x 3'11")	3,63 x 1,2 m (11'11" x 3'11")	2,7 x 1,2 m (8'10" x 3'11")
Tamaño máximo de acolchado	ca. 3,05 m (ca. 120")	ca. 2,74 m (ca. 108")	ca. 1,8 m (ca. 71")
Guías	3,36 m (132" / 11')	3,07 m (120" / 10')	2,12 m (83" / 6'11")
Altura regulable del bastidor	0,9 – 1,2 m (35" – 47")	0,9 – 1,2 m (35" – 47")	0,9 – 1,2 m (35" – 47")
Número de patas	6	6	4
Elevador hidráulico	opcional	opcional	opcional

*No disponible en todos los mercados.



SEA CUAL SEA EL TAMAÑO QUE ELIJA, ESTE BASTIDOR LO TIENE TODO:

- Patas regulables para una nivelación perfecta
- Sistema de seguimiento continuo de los ejes X e Y sin juntas
- Pistas en ángulo y ejes de rueda para un movimiento preciso y fluido del cabezal de costura para lograr un acolchado uniforme
- Sistema de 16 ruedas sin fricción
- Sistema de patas para la máxima estabilidad
- Sistema de trinquete de varios pasos para una tensión perfecta de la tela
- Sistema de pasador integrado para la máxima potencia de sujeción de la tela, pero fácil de soltar
- Recogida pivotante del raíl superior con sujeción magnética para hacer fluir la guata
- Barra de apoyo para mantener la tela a la altura perfecta sin importar la longitud del acolchado
- Los raíles de gran diámetro no se flexionan cuando se tensa el acolchado
- Guías de lona resistente con marcas de posición para años de fácil carga del acolchado
- Superficie espaciosa de la mesa del pantógrafo para alinear fácilmente los patrones desplegados
- 4 abrazaderas elásticas para alinear todos los acolchados a la perfección
- Cómodas bandejas para las herramientas de acolchado con máquina de brazo largo

Extienda las alas y ¡vuele! BERNINA diseñó la Q 24 y la Q 20 con el bastidor BERNINA PRO para proporcionarle una flexibilidad óptima cuando trabaje en proyectos grandes.



PREPARADO, LISTO... ¡AUTOMATICICE!

Solo se necesitan unos pocos y sencillos pasos para poner en movimiento el sistema de automatización de acolchado con brazo largo BERNINA Q-matic*.

Este sistema vanguardista de acolchado automatizado exclusivo de BERNINA realiza todas las tareas tediosas y le libera para dar vida a su visión creativa. Es el acompañamiento perfecto de la Q 24, la Q 20 y la Q 16 PLUS con bastidor. Q-matic no solo puede trabajar en cualquier patrón de cualquier tamaño en cualquier ángulo, sino que también ofrece un diseño

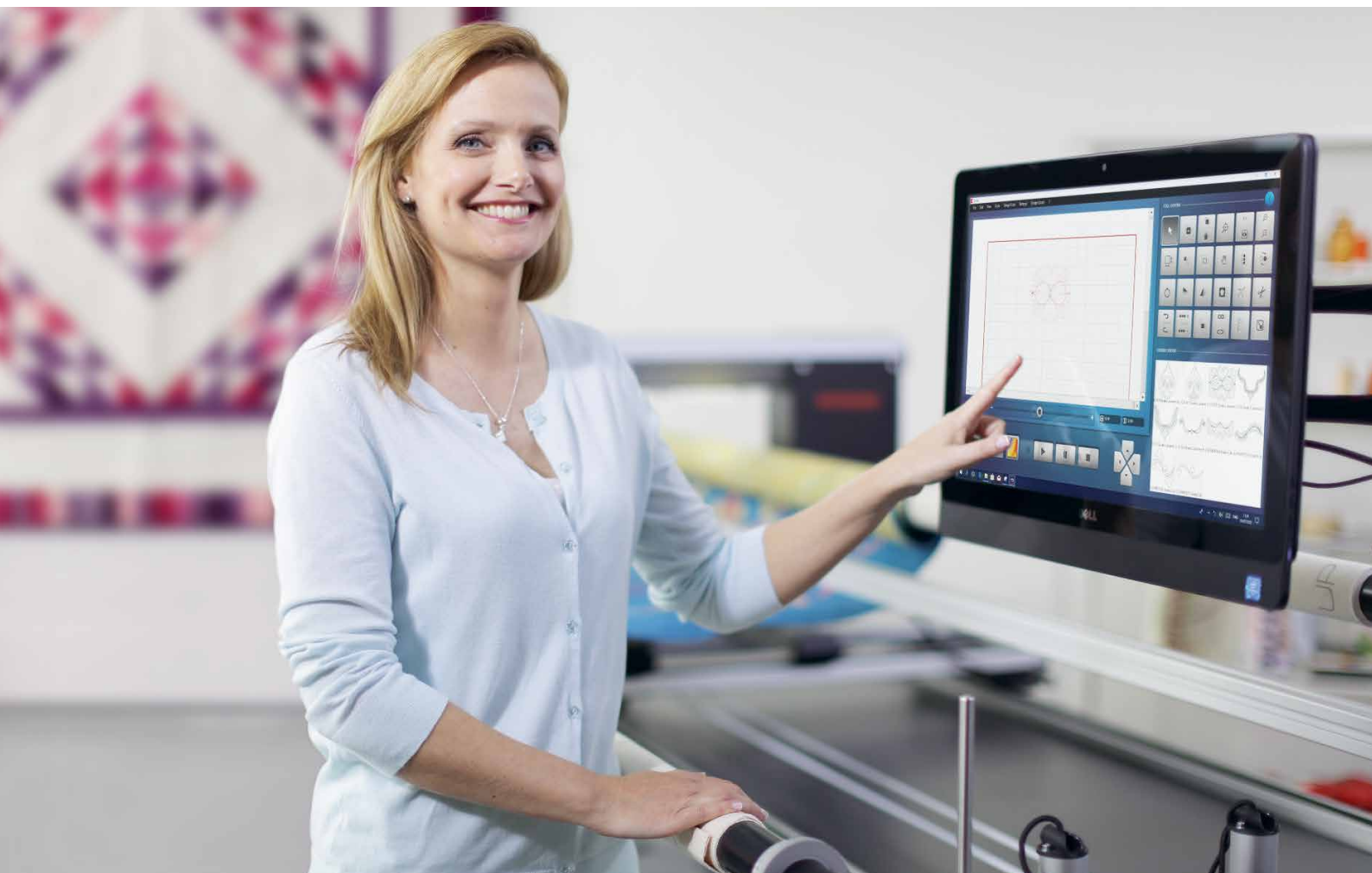
perfecto a la primera, cada vez. Ahora, planear cada detalle de su acolchado es sumamente fácil. Puede coser diseños sencillos de borde a borde o patrones personalizados e intrincados. También puede realizar acolchado automatizado o de movimiento libre.

Además, puede combinar los diseños digitalizados con el acolchado libre manual. Las múltiples funciones de ayuda le guiarán en cada paso de la creación y colocación de sus diseños de acolchado. El poder de crear lo que quiera y como quiera está en sus manos.

Muchas características. Muchas maneras de crear.

- Sistema de liberación rápida de la correa con un solo toque
- Cambio sencillo entre el acolchado automatizado y de movimiento libre
- Sistema compacto de guías de correa
- Pantalla táctil todo en uno con conectividad WiFi
- Funciones de interacción con el cabezal de cosido
- Más de 650 diseños
- Formatos de archivo .bqm y .dxf
- Software de digitalización y diseño de acolchado Art & Stitch
- Q-matic está disponible para los bastidores BERNINA Studio y PRO

*No disponible en todos los mercados.



MAXIMICE LA MAGIA CON ESTOS SORPRENDENTES ACCESORIOS DE BASTIDOR DE LA SERIE Q.

Ya se trate de mejorar la ergonomía o de preparar y colocar el acolchado para dominar los diseños creativos, los accesorios adecuados pueden convertir un proyecto de acolchado bueno en E-X-C-E-L-E-N-T-E. Y como los accesorios de BERNINA pueden añadirse siempre que esté preparado para ello, puede seguir llevando sus creaciones de acolchado a niveles nuevos y emocionantes.



Kit de pantógrafo

Incluye todo lo que necesita para coser fácilmente bellos diseños de un extremo al otro.



Base para reglas

Utilícelos con una gran variedad de reglas para lograr formas de acolchado rectas y especiales.



Kits de reglas BERNINA

Se utiliza con los prensatelas ajustables para reglas #72, #72S y #96.



Ruedas para el bastidor

Utilícelas para mover y volver a colocar fácilmente los bastidores BERNINA PRO.



Bloques de canal

Se montan directamente en el bastidor y el carro, por lo que es más sencillo coser líneas más rectas y más precisas.



Raíl de guata/Soporte de rollo

Se puede utilizar con los bastidores BERNINA para almacenar cómodamente la guata.



Elevador hidráulico

Ajusta la altura del bastidor con solo tocar un botón.



Asas de precisión

Directamente en el cabezal para un manejo cómodo y controlado de la máquina. Perfectas para micropunteado.



Almacenaje adicional

Proporciona almacenamiento extra para los accesorios debajo del bastidor PRO.



Guías para bastidor Studio de 1,5 metros (5 pies)

Creadas para colocar el acolchado en el bastidor BERNINA Studio con una configuración de 1,5 metros (5 pies).



Kit complementario de guías con cremallera

Contiene tres piezas de cremallera adicionales para los raíles de subida, trasero y superior.



Guías con cremallera

Permiten prender o hilvanar la tela en el borde de la guía retirada de otro lugar para que resulte fácil cambiar de proyecto.

SAQUE EL MÁXIMO PARTIDO DE SU MÁQUINA DE BRAZO LARGO SERIE Q.

Estos accesorios excepcionales de BERNINA ayudan a realizar trabajos preciosos con una máquina para trabajar sentado o de pie de la serie Q.



Prensatelas multiuso para zurcir y acolchar #9

Este prensatelas, que viene de serie con todas las máquinas BERNINA serie Q, es perfecto para el acolchado de movimiento libre.



Prensatelas para bordar #15

Se recomienda utilizar la suela ligeramente elevada para apliques y para el acolchado de movimiento libre.



Prensatelas para bordar de movimiento libre #24

El diseño de suela abierta es ideal para los apliques y para el acolchado de movimiento libre.



Prensatelas para bordar con forma de gota #26

Recomendado para el acolchado denso, por ejemplo, para la aplicación de hilos de colores.



Prensatelas para acolchado #29

Perfecto para el acolchado de movimiento libre con diseños de relleno y adornos.



Prensatelas para coser cordones #43

Diseñado para apliques con cordón, hilo y cinta de hasta 2 mm de diámetro.



Prensatelas «Eco/Quilt» y «CutWork» #44C

Ideal para acolchado eco y de sombreado, acolchado de movimiento libre, aplicación de hilos de colores y acolchado automatizado.



Prensatelas ajustable para reglas #72

Le permite coser a lo largo de reglas.



Prensatelas ajustable para reglas con hendidura #72S

Permite coser a lo largo de las reglas para crear líneas, círculos, plumas y otros diseños decorativos.



Prensatelas ajustable para punteado #73

La patilla abierta simplifica el acolchado de movimiento libre para trabajar en diseños pequeños y detallados.



Prensatelas de copa deslizante ajustable #74

Para el acolchado de movimiento libre, eco y de sombreado, ayuda a acolchar alrededor de los elementos dimensionales.



Prensatelas para reglas #96

Prensatelas de movimiento libre utilizado principalmente en combinación con plantillas acrílicas transparentes de 0,6 cm (1/4").



Adaptador eco-quilt

Se utiliza con los prensatelas ajustables para reglas #72S y #96 para crear modelos de eco-quilt.



Placa de aguja doble

Se ajusta fácilmente en su lugar para la costura decorativa con dos agujas de 3 o 4 mm.



Adaptadores para couching work

Se usa con el prensatelas ajustable para reglas #72S para hilo, cordón, lana y cintas de fieltro y metalizadas.



Cup Clip

Utilícelo con el prensatelas #96 para el acolchado sobre costuras gruesas, bordados o apliques; es ideal para el pantógrafo y para Q-matic.

Fluido de silicona Lubricador/ refrigerador de hilo

Se recomienda para trabajar con hilos metalizados y de trenzado flojo.



Puntero láser para agujas

Le permite colocar la aguja con precisión, sin intentos fallidos y sin usar el volante manual.

Lápiz lubricador Utilícelo periódicamente para asegurarse de que la máquina de acolchado funcione suavemente.

USB Stick Para almacenar datos, patrones de acolchado y archivos actualizados.



Soporte de carrete vertical

Le proporciona espacio extra para sus hilos favoritos.

ACCESORIOS PARA LAS MESAS DE LA SERIE Q

Aros antideslizantes

Le ofrecen más control mientras acolcha y ayudan a sujetar la tela para un guiado preciso.

- Acolchado liso y sin arrugas
- Incluye aros antideslizantes de 20 y 28 cm (8" y 11")



Funda

Ideal para proteger su máquina del polvo cuando no la esté usando.

- Compatible con la Q 20, la Q 16 PLUS y la Q 16



Kits de reglas

Contienen reglas con diferentes plantillas de varios tamaños y estilos.

- Funcionamiento fácil y preciso de la regla
- Se utilizan con los prensatelas ajustables para reglas #72, #72S y con el prensatelas para reglas #96





DESDE LA PRIMERA PUNTADA, APRECIARÁ EL TRABAJO DE DISEÑO QUE HAY DETRÁS DE CADA DETALLE.

Sabemos que la decisión de comprar una máquina de brazo largo no carece de importancia. Por eso, nos tomamos muy en serio la creación, la ingeniería y la fabricación de todas y cada una de nuestras máquinas de brazo largo. No solo vendemos máquinas de brazo largo. Queremos sumar miembros a nuestra familia. Una familia que se ha dedicado a dar puntadas perfectas desde 1893.

made to create **BERNINA**

No todos los modelos y accesorios están disponibles en todos los países. Nos reservamos el derecho de hacer modificaciones en las funciones, el equipo y el diseño de las máquinas. Hay información adicional disponible en su tienda local de BERNINA.

BERNINA recomienda hilos de

Mettler[®]